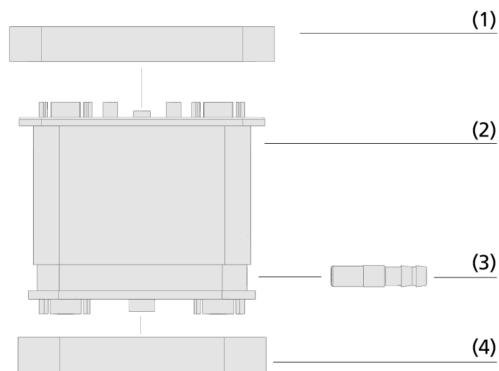


## Blocs de bridage par le vide VCBL-G-K2

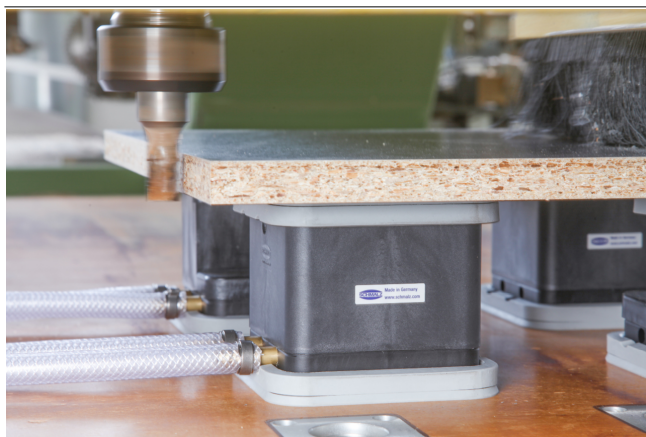
Hauteur 100 mm



Blocs de bridage par le vide VCBL-G-K2



Composition du système Blocs de bridage par le vide VCBL-G-K2



Blocs de bridage par le vide VCBL-G-K2 pour le bridage d'un panneau d'aggloméré

### Adaptation aux applications spécifiques des secteurs d'activité

#### Applications

- Système de bridage universel avec raccord de tuyau pour centres d'usinage CNC avec tables lisses (système bi-circuit)
- La ventouse est connectée par le biais de deux tuyaux avec l'alimentation en vide de la machine
- Une ligne de vide (circuit 1) alimente la plaque d'aspiration inférieure pour la fixation de la ventouse à la table de la machine, tandis que la deuxième ligne (circuit 2) alimente la plaque d'aspiration supérieure pour la fixation de la pièce à la ventouse
- Bridage sans dommage avec précision et force de préhension maximales

#### Construction

- Semelle supérieure (1) pour fixer la pièce à usiner
- Corps (2) robuste en plastique
- Raccords de tuyau (3) pour l'alimentation en vide
- Semelle inférieure (4) pour la fixation de la ventouse sur le profil

#### Points forts du produit

- Forces de maintien les plus élevées dans les applications bois grâce à des joints et des patins de friction optimisés
- La plus grande précision dimensionnelle pour plus de précision dans le processus de production
- Une large gamme de produits offre une flexibilité maximale et permet des temps de mise en place courts
- Les semelles peuvent être remplacées rapidement, facilement, économiquement et sans outils

# Blocs de bridage par le vide VCBL-G-K2

Hauteur 100 mm

## Code de désignation Blocs de bridage par le vide VCBL-G-K2

<b>VCBL-G-K2</b>	-	<b>120x120</b>	-	<b>x100</b>	-	<b>ST</b>	-	<b>AS</b>
1		2		3		4		5

### 1 - Désignation

Code	Type
VCBL-G-K2	Bloc de bridage par le vide pour tables lisses, système de bi-circuit

### 2 - Surface d'aspiration

Code	Lxl en mm
120x120...	120x120 à 130x30
130x30	

### 3 - Hauteur

Code	Hauteur in mm
x100	100

### 4 - Complément de la gamme de produits

Code	Type
ST	Avec raccord de tuyau

### 5 - Complément de la gamme de produits

Code	Type
AS	Avec système de relevage


Le bloc de bridage par le vide VCBL-G-K2 est livré monté. Le produit se compose de :

- Semelle supérieure type VCSP-O - pièce en élastomère, disponible dans différentes dimensions et surfaces d'aspiration
- Corps en plastique
- Semelle inférieure type VCSP-U - pièce en élastomère





Pièces de rechange disponibles : semelle (supérieure), jeu de pièces d'usure, cadre d'étanchéité, plaque de friction, semelle (inférieure)

Accessoires disponibles : jeu de tuyaux, semelle en caoutchouc cellulaire


## Données de commande Blocs de bridage par le vide VCBL-G-K2

Type	Dimension (Lxl):					
	120x120		125x75	120x50	130x30	
VCBL-G-K2	100	ST	10.01.12.00053 	10.01.12.00056	10.01.12.00055	10.01.12.00059
VCBL-G-K2	100	ST+AS	10.01.12.00054	-	-	-

## Données de commande Pièces de rechange Blocs de bridage par le vide VCBL-G-K2

Type	Pièces de rechange		Réf. article
VCBL-G-K2 120x120x100 ST	Semelle (supérieure)	VCSP-O 120x120x16.5 TPE	10.01.12.00010 
VCBL-G-K2 120x120x100 ST+AS	Semelle (supérieure)	VCSP-O 120x120x16.5 TPE	10.01.12.00010 
VCBL-G-K2 125x75x100 ST	Semelle (supérieure)	VCSP-O 125x75x16.5 TPE	10.01.12.00011 
VCBL-G-K2 120x50x100 ST	Semelle (supérieure)	VCSP-O 120x50x15.5 TPE	10.01.12.00012 
VCBL-G-K2 130x30x100 ST	Jeu de pièces d'usure	VST VCSP	10.01.12.00723

Type	Cadre d'étanchéité	Plaque de friction
VCBL-G-K2	130x30 10.01.12.00804	10.01.12.00805

Type	Pièces de rechange	Réf. article
VCBL-G-K2	Semelle (inférieure) VCSP-U 120x120x16.5 VCBL-G TPE	10.01.12.00063 

## Données de commande Accessoires Blocs de bridage par le vide VCBL-G-K2

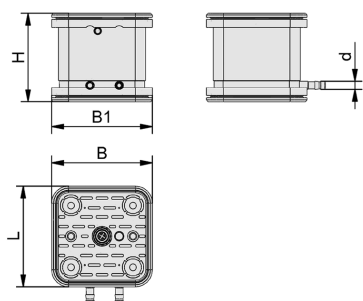
Type	Accessoires		Réf. article
VCBL-G-K2	Accessoires-système de bridage	2 tuyaux de 1,5 m avec raccords	ZUB VCBL-G 10.01.12.00203

Type	Accessoires		Réf. article
VCBL-G-K2	125x75	Semelle (supérieure) Semelle en caoutchouc cellulaire	VCSP-O 125x75x17.7 MOS TPE 10.01.12.03511 

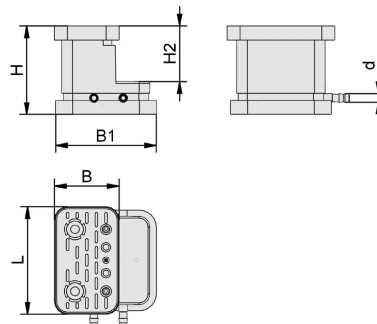
# Blocs de bridage par le vide VCBL-G-K2

Hauteur 100 mm

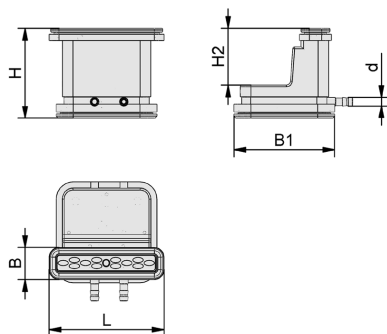
## Données de construction Blocs de bridage par le vide VCBL-G-K2



VCBL-G-K2 120x120



VCBL-G-K2 120x50, VCBL-G-K2 125x75



VCBL-G-K2 130x30

## Blocs de bridage par le vide VCBL-G-K2

Hauteur 100 mm

### Données de construction Blocs de bridage par le vide VCBL-G-K2

Type	B [mm]	B1 [mm]	d [mm]	H [mm]	H2 [mm]	L [mm]
VCBL-G-K2 120x120x100 ST	117	117	10	100	-	117
VCBL-G-K2 120x120x100 ST+AS	117	117	10	100	-	117
VCBL-G-K2 125x75x100 ST	75	117	10	100	63	125
VCBL-G-K2 120x50x100 ST	50	117	10	100	63	120
VCBL-G-K2 130x30x100 ST	37	138	10	100	63	134

### Présentation multimédia des produits

#### Moyen

How-to-Video 03

#### Lien

<https://vimeo.com/178568576>